



EBUTTON 1-X

Buton de iesire incastabil cu infrarosu si temporizare, LED de stare bicolor, rezistent la apa IP66

Imagine



YLI ETERNIT ACCES SRL
A.: HAIDUCULUI 3A, CLUJ-NAPOCA
T.: +40 264 484989
W.: www.yli.ro

EBUTTON 1-X
Buton de iesire incastabil cu infrarosu si temporizare,
LED de stare bicolor, rezistent la apa IP66
FISA TEHNICA

Descriere

EBUTTON 1-X este un buton de iesire incastabil din aliaj de zinc cu actionare fara atingere si temporizare ajustabila.

Actionarea butonului se face prin simpla apropiere a palmei, nefiind necesara atingerea acestuia, distanta de actionare este ajustabila intre 3 si 15cm.

Datorita etansarii cu rasina epoxidica, butonul poate fi montat la exterior, avand un indice de protectie la intemperii IP66.

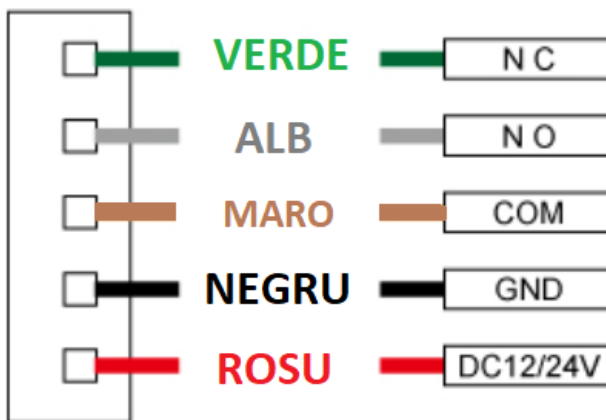
LED-ul de stare bicolor este activ albastru in standby si verde la actionare.

Poate fi utilizat in sisteme de control acces, pentru deschiderea/inchiderea usilor cu incuitori electrice.

Specificatii

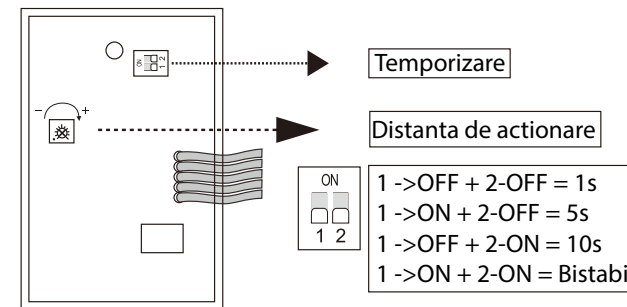
- Montare: Incastrat
- Tip: Antivandal
- Actionare: Fara atingere
- Distanța de actionare: 3-15cm
- Functionare: Monostabil temporizat, bistabil
- Temporizare ajustabila: 1/ 5/ 10 secunde, bistabil
- Iesire contact: NO/COM/NC
- Curent maxim releu: 2A/24Vcc
- Alimentare: 12~24Vcc
- Consum: 25mA
- LED stare bicolor: Albastru - standby
Verde - la actionare
- Material: Aliaj de zinc
- Aplicabilitate: Exterior/ interior
- Protectie la intemperii: IP66
- Dimensiuni buton: 115(H) x 40(H) x 25(A) mm
- Temperatura de lucru: -20°C~+60°C
- Umiditate: 0~86%
- Masa bruta: 0.12kg

Conexiuni electrice

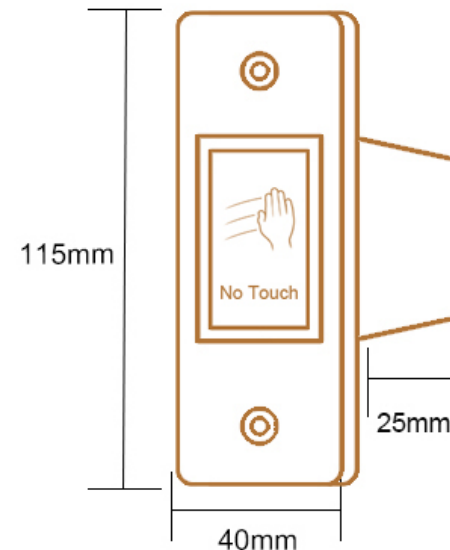


Ajustare distanta si temporizare

Pe spatele dispozitivului, in partea stanga a mupei de conexiuni, se afla un potentiometru cu ajutorul caruia se ajusteaza distanta de actionare si 2 dip switchuri cu ajutorul carora se ajusteaza temporizarea.



Dimensiuni



Observatii



EEE FAC OBIECTUL UNEI
COLECTARI SEPARATE

